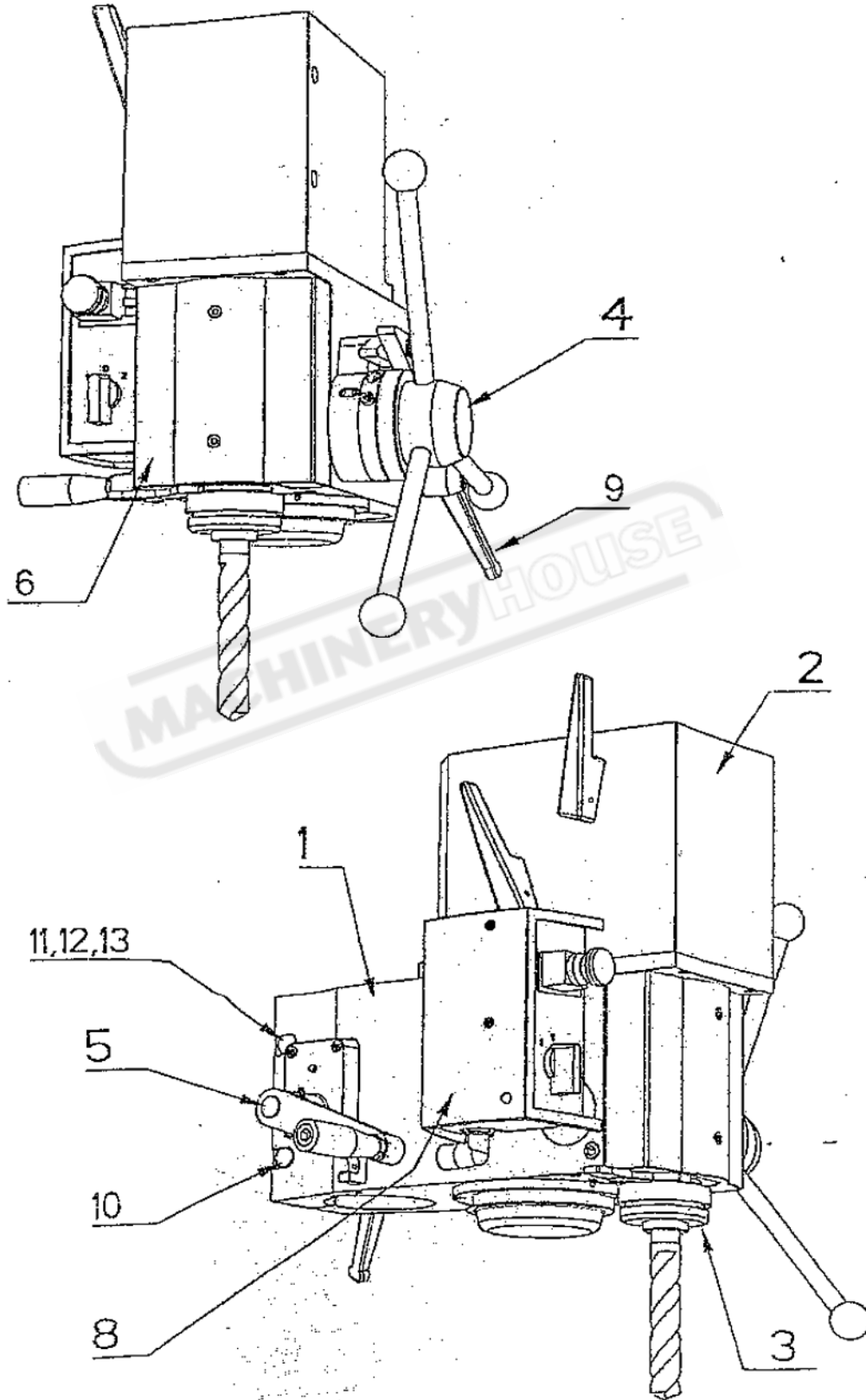


SPINDELHUVUD
DRILLHEAD
BOHRKOPF

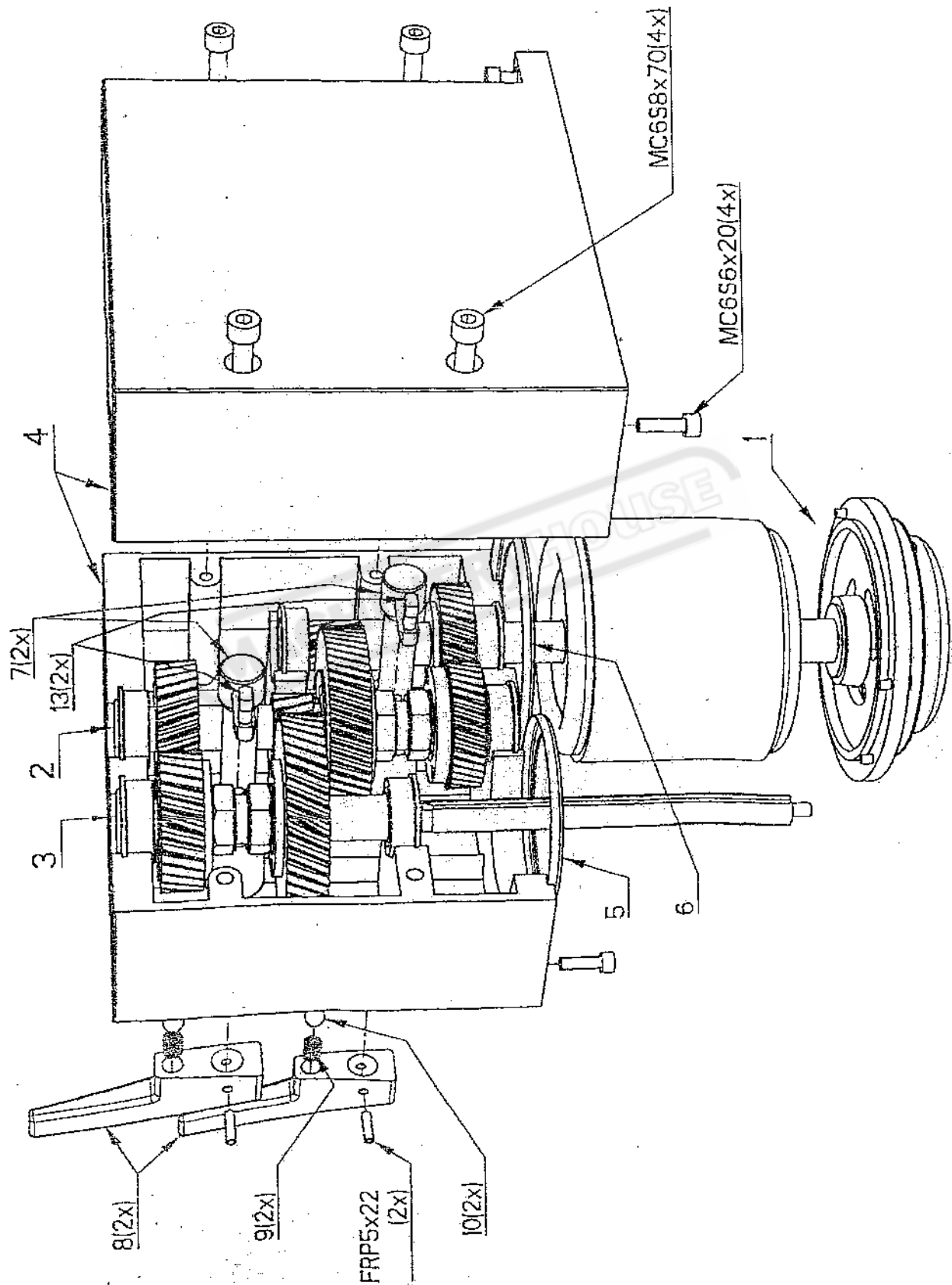


1/1

		Spindelhuvud	Drillhead	Bohrkopf	
Pos	Art.No.	Benämning	Description	Benennung	Not
1.	2X08700	Spindelhus	Spindlehousing	Spindelgehäuse	
2.	2X08404	Växellåda	Gearbox	Getriebekasten	
3.	2X08719	Spindelhylsa	Spindlesleeve	Spindelhülse	
4.	2X08740-5	Matningsaxel komp.	Feedshaft compl.	Vorschubwelle kompl.	
5.	2X08720	Snäckväxel	Wormgearunit	Schneckenwechsel	
6.	2X08702	Frontkåpa	Frontcover	Frontdeckel	
8.	4U08705	Elboxkåpa	Electricboxcover	Elektrogehäuse	
9.	3R00014	Ställbar låsspak	Locking lever	Klemmhebel	
10.	3S02556	Skruv M6S	Screw	Schraube	M12x120
11.	3S02558	Skruv M6S	Screw	Schraube	M12x130
12.	3M09122	Låsmutter	Lockingnut	Sicherungsmutter	M12
13.	3B04178	Bricka TRB	Washer	Scheibe	13x24x4

MACHINERYHOUSE

VÄXELLÅDA
GEAR BOX
GETRIEBEGEHÄUSE

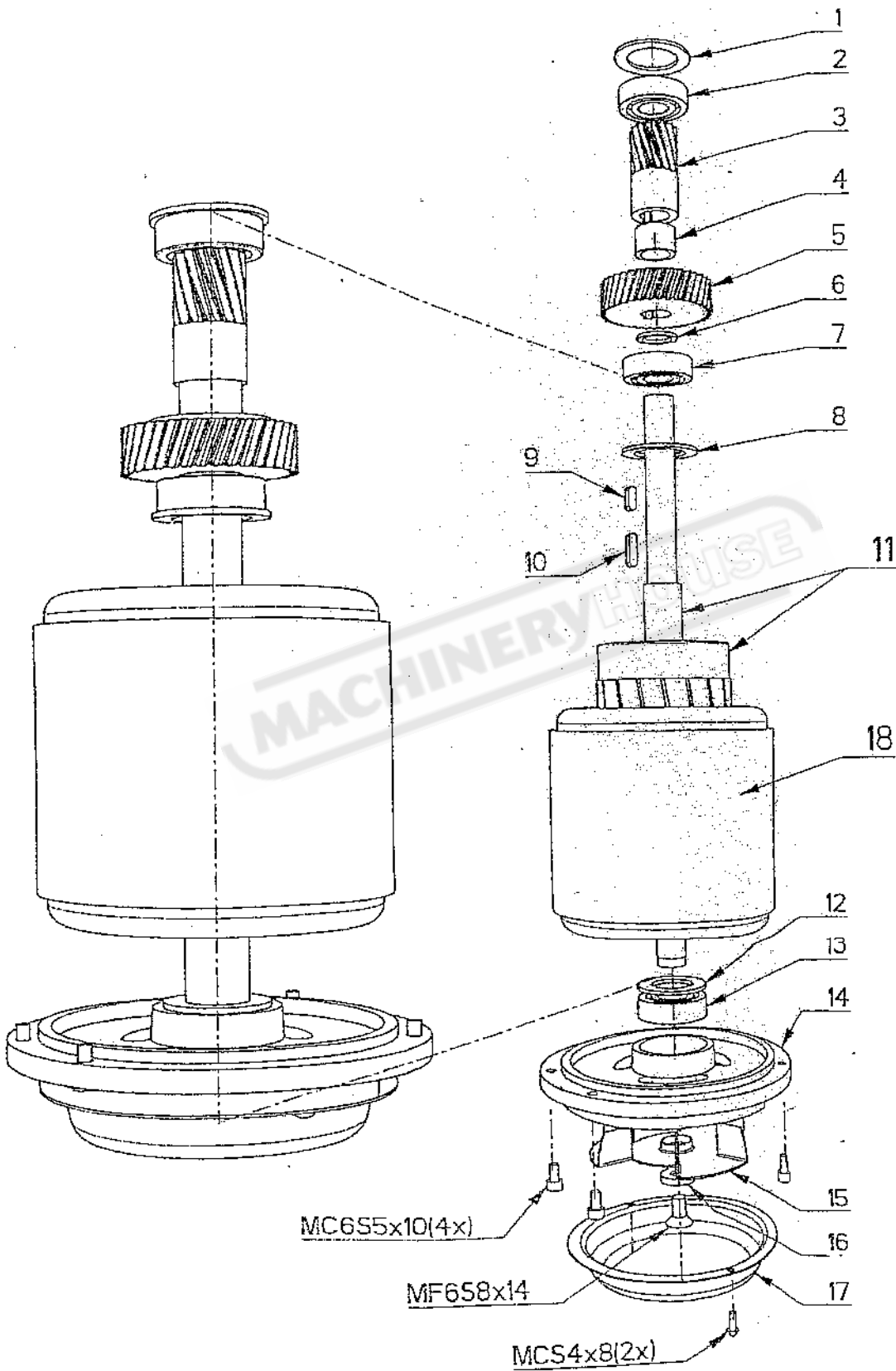


1/1

Pos	Art.No.	Växellåda	Gear box	Getriebegehäuse	
		Benämning	Description	Benennung	Not
1.		Motoraxel	Rotorschaft	Rotor kompl.	
2.	2X08404-2	2:a Axel kompl.	2:nd Shaft complete	2:e Welle kompl.	
3.	2X08404-3	3:e Axel kompl.	3:rd Shaft complete	3:e Welle kompl.	
4.	2X08422	Växellådshus kpl.	Gear box complete	Getriebekasten	
5.	4B00174	Styrning	Ring	Ring	
6.	4B00173	Styrning	Ring	Ring	
7.	2X08536	Skiftarm	Gear selector arm	Schaltarm	
8.	4RS0653-1	Växelspak	Gear lever	Schalthebel	
9.	4C02921	Fjäder	Gear	Feder	
10.	3T04028	Stålkula	Steel ball	Kugel	
13.	4T04168	Skiftstift	Shift pin	Stift	

MACHINERYHOUSE

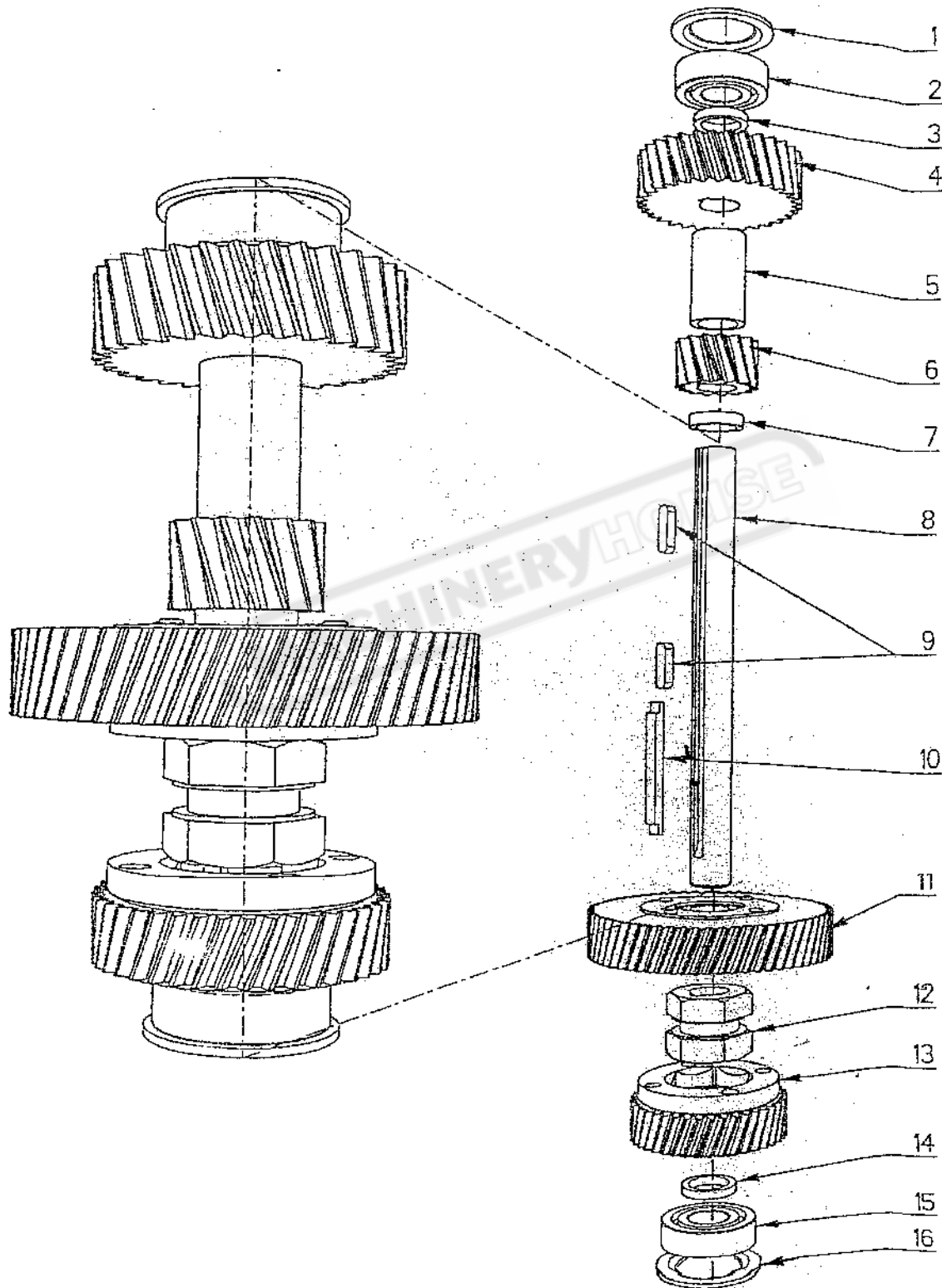
MOTORAXEL
SHAFT, ENGINE
WELLE, MOTOR



1/1

		Motoraxel	Rotorshaft	Rotorwelle	
Pos	Art.No.	Benämning	Description	Benennung	Not
1.	4B00137	Lock	Washer	Scheibe	
2.	3L11003	Enrad spårkullager	Ball bearing	Kugellager	6203
3.	2H07969	Kugghjul	Gear	Zahnrad	15-1,5
4.	2D17014	Distanshylsa	Spacing sleeve	Distanzhülse	17x14
5.	2H07972	Kugghjul	Gear	Zahnrad	39-1,5
6.	2D17002	Distanshylsa	Spacing sleeve	Distanzhülse	17x2
7.	3L11003	Enrad spårkullager	Ball bearing	Kugellager	6203
8.	4B00137	Lock	Washer	Scheibe	
9.	3K00184	Keil	Key	Keil	5x5x14
10.	3K00187	Keil	Key	Keil	5x5x20
11.	2X08405	Motoraxel	Rotorshaft	Rotorwelle	
12.	4F06203	Bricka	Washer	Scheibe	FB 6203
13.	3L11003	Enrad spårkullager	Ball bearing	Kugellager	6203
14.	2N01889	Lagerlock	Bearing cover	Lagerdeckel	B-1889
15.	4B00175	Vinghjul	Fan	Ventilator	B-175
16.	2B03449	Bricka	Washer	Scheibe	C-3449
17.	4B01890	Flätkåpa	Fan cover	Ventilatordeckel	C-1890
18.	3E80103	Stator 80/2-4-70	Stator 80/2-4-70	Stator 80/2-4-70	380-440

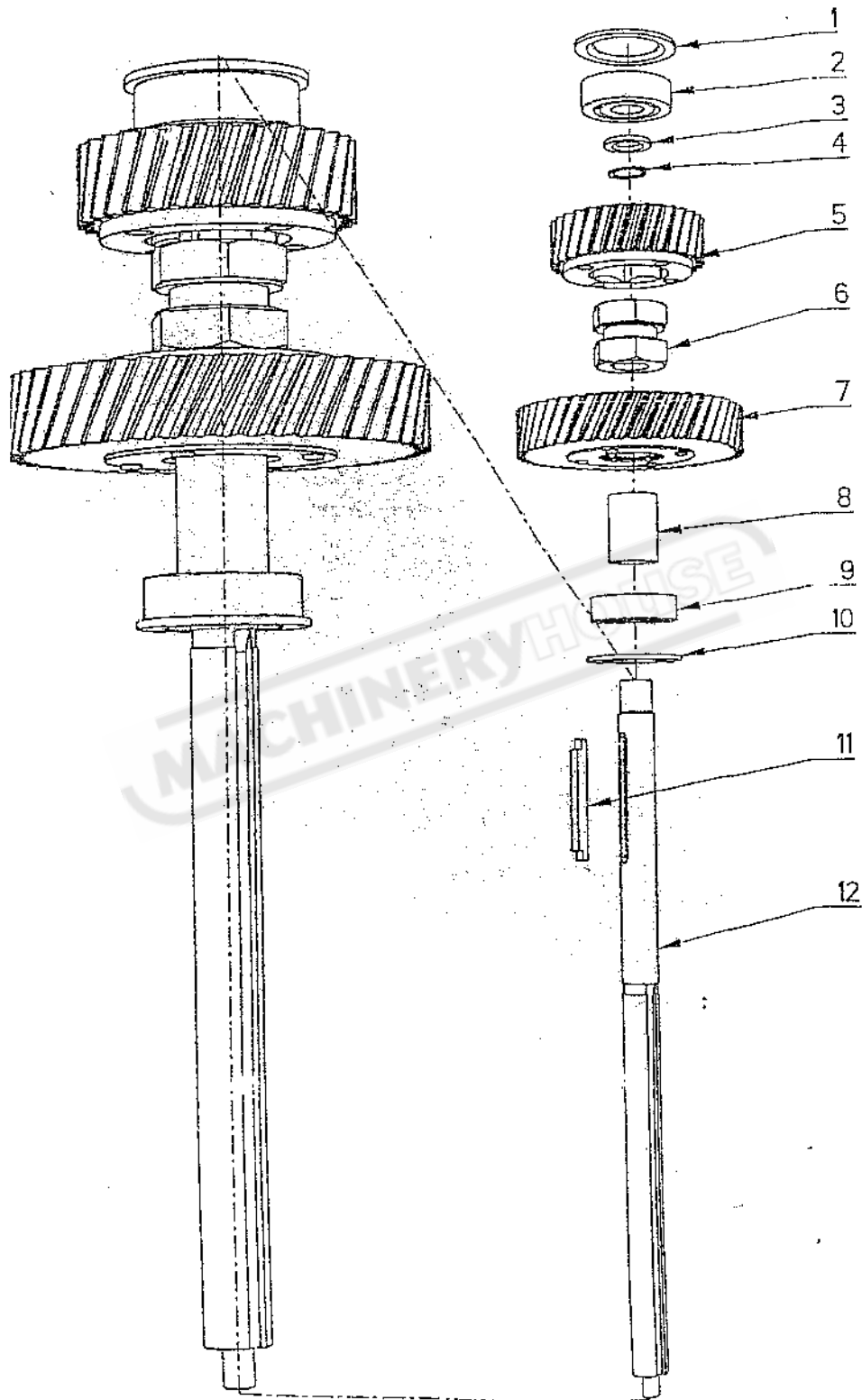
2:a AXEL, VÄXELLÅDA
2nd SHAFT, GEAR BOX
2:e WELLE,GETRIEBEGEHÄUSE



1/1

		2:a Axel	2:nd Shaft	2:e Welle	
Pos	Art.No.	Benämning	Description	Benennung	Not
1.	4B00138	Lock	Washer	Scheibe	C-138
2.	3L11003	Enrad spårkullager	Ball bearing	Kugellager	6203
3.	2D00009	Distanshylsa	Spacing sleeve	Distanzhülse	17x3,5
4.	2H07971	Kugghjul	Gear	Zahnrad	32-2
5.	2D17038	Distanshylsa	Spacing sleeve	Distanzhülse	17x38
6.	2H07970	Kugghjul	Gear	Zahnrad	15-2
7.	2D17005	Distanshylsa	Spacing sleeve	Distanzhülse	17x5
8.	2A04871	2:a Axel	2:nd Shaft	2:e Welle	C-4871
9.	3K00187	Kil	Key	Keil	5x5x20
10.	2T06615	Övre kil	Key	Keil	C-6615
11.	2X08408	Kugghjul kompl.	Gear complete	Zahnrad kompl.	64-1,5
12.	2T04254	Kopplingsklo	Clutch	Kupplung	C-4254
13.	2X08406	Kugghjul kompl.	Gear complete	Zahnrad kompl.	40-1,5
14.	2D00009	Distanshylsa	Spacing sleeve	Distanzhülse	17x3,5
15.	3L11003	Enrad spårkullager	Ball bearing	Kugellager	6203
16.	4B00138	Lock	Cover	Deckel	C-138

3:e AXEL, VÄXELLÅDA
3rd SHAFT, GEAR BOX
3:e WELLE, GETRIEBEGEHÄUSE

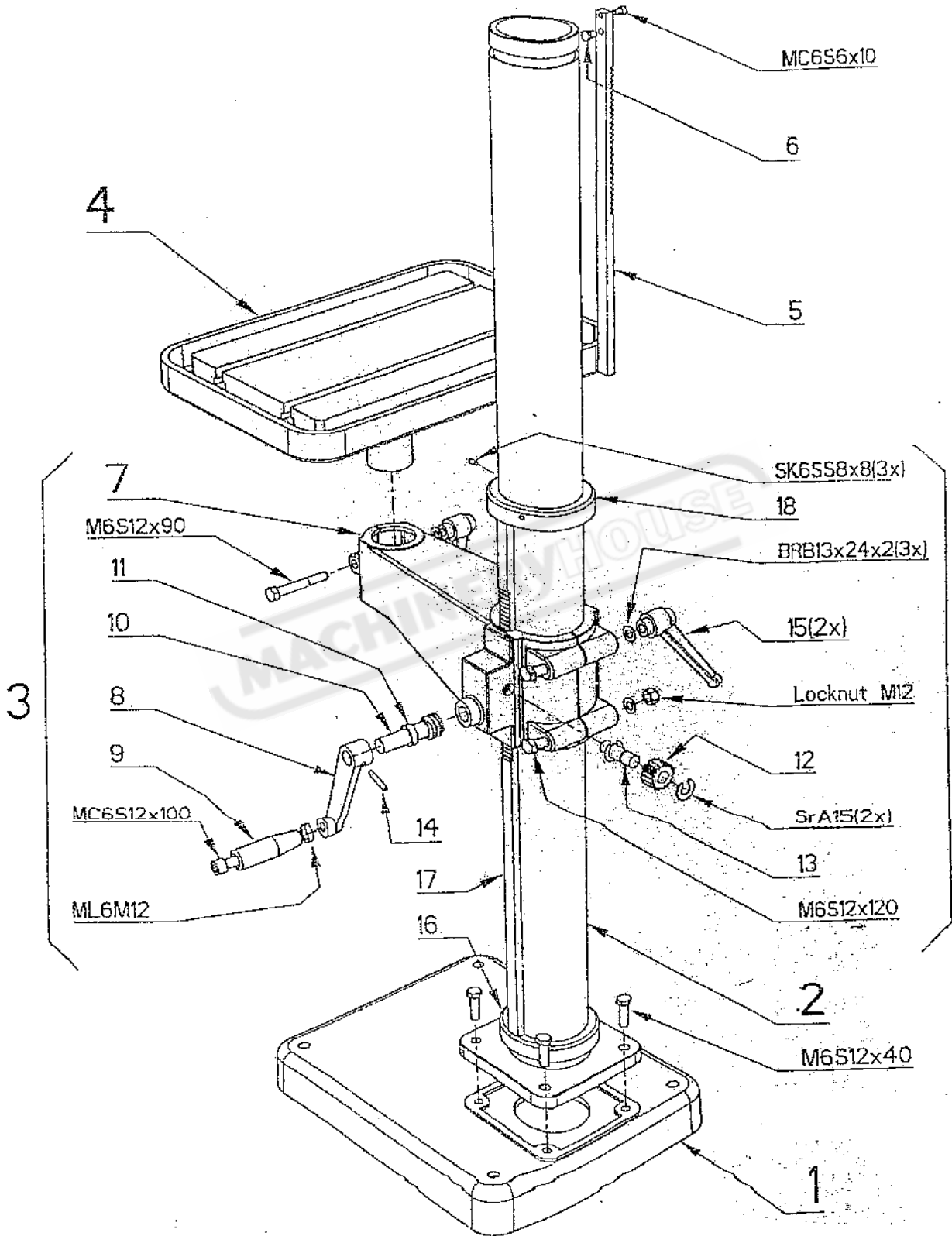


1/1

		3:e Axel	3:rd Shaft	3:e Welle	
Pos	Art.No.	Benämning	Description	Benennung	Not
1.	4B00138	Lock	Cover	Deckel	C-138
2.	3L16002	Enrad spårkullager	Ball bearing	Kugellager	6302
3.	3D15002	Distanshylsa	Spacing sleeve	Distanzhülse	15x2
4.	3C01117	Spärring	Circlip	Führungsring	SgA 15
5.	2X08413	Kugghjul kompl.	Gear complete	Zahnrad kompl.	32-2
6.	2T04254	Kopplingsklo	Clutch	Kupplung	C 4254
7.	2X08411	Kugghjul kompl.	Gear complete	Zahnrad kompl.	49-2
8.	2D00006	Distanshylsa	Spacing sleeve	Distanzhülse	17x31,5
9.	3L11003	Enrad spårkullager	Ball bearing	Kugellager	6203
10.	4B00137	Lock	Cover	Deckel	C-137
11.	2T06615	Övre kil	Key	Keil	C-6615
12.	2A08410	3:e Axel	3:rd Shaft	3:e Welle	B-8410

MACHINERYHOUSE

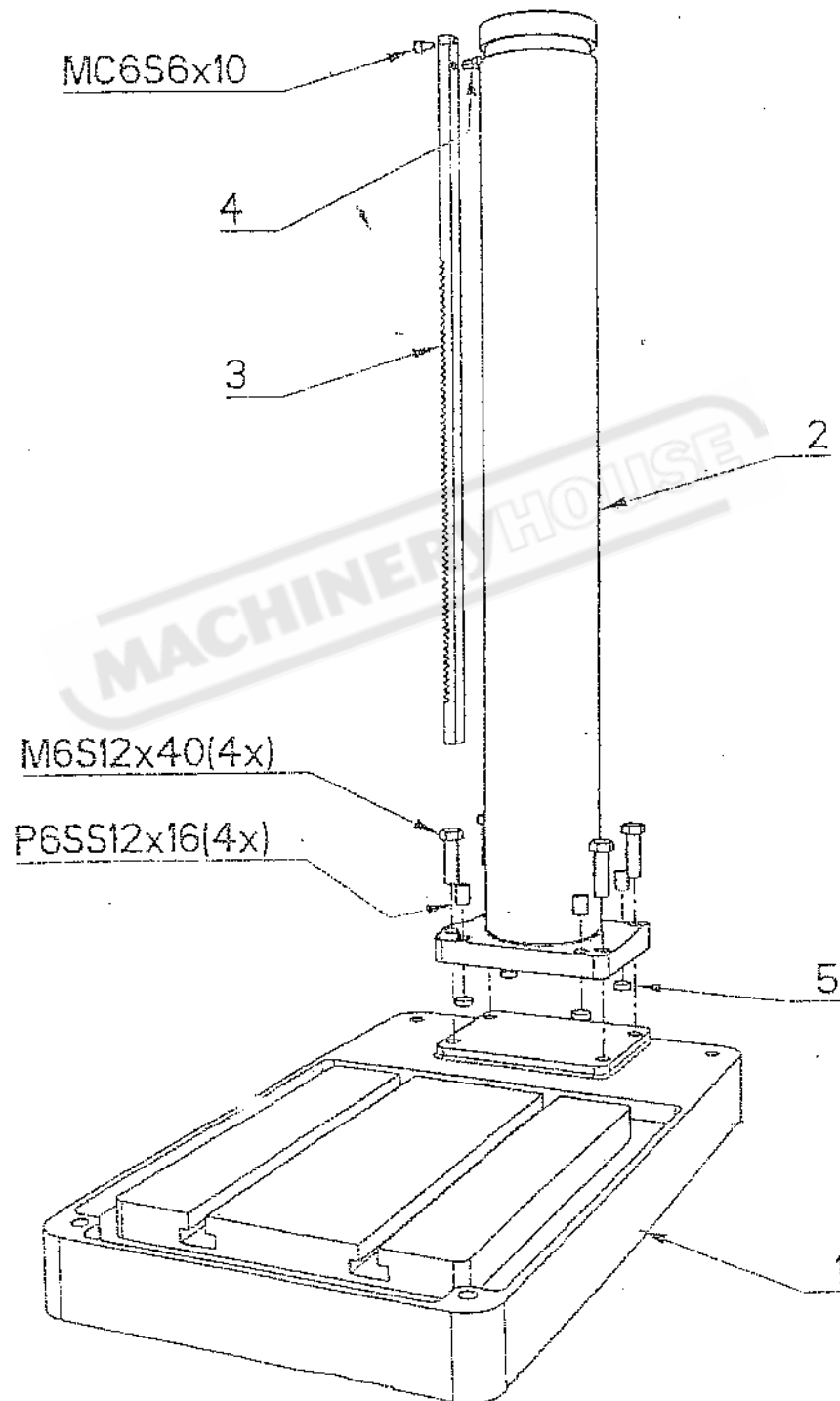
PELARE
COLUMN
SÄULE



1/1

		Pelare	Column	Säule	
Pos	Art.No.	Benämning	Description	Benennung	Not
1.	2W07802	Fotplatta	Base plate	Fussplatte	
2.	4X08300	Pelare	Column	Säule	L=1500
3.	2X08723	Bordarm kompl.	Table arm complete	Tischstätze kompl.	
4.	2WS1231	Fyrkantsbord	Table	Tisch	
5.	2X08445	Kuggstång	Rack	Zahnstange	
6.	2T07146	Tapp	Pin	Zapfen	
7.	2Y08723	Bordarm	Table arm	Tischstätze	
	2X08720-1	Snäckväxel kompl.	Worm gear complete	Schneckengetriebe kompl.	
8.	2RS1182	Vev	Crank handle	Kurbel	
9.	3R01106	Handtag	Handle	Ballengriff	
10.	2IS1203	Snäckskruv	Worm shaft	Schneckenwelle	
11.	2D20008	Distansring	Spacer	Distanzring	
12.	2HS1201	Kugghjul	Gear	Zahnrad	
13.	2AS1202	Axel	Shaft	Welle	
14.	3S04444	Stoppskruv	Stop screw	Gewindestift	SK6SS 8x8
15.	3R00014	Ställbar låsspak	Locking handle	Sperrhebel	
16.	2N00186	Nedre ring	Lower ring	Ring	
17.	2I03598	Kuggstång	Rack	Zahnstange	
18.	2N03668	Övre ring	Upper ring	Oberer Ring	

PELARE
COLUMN
SÄULE

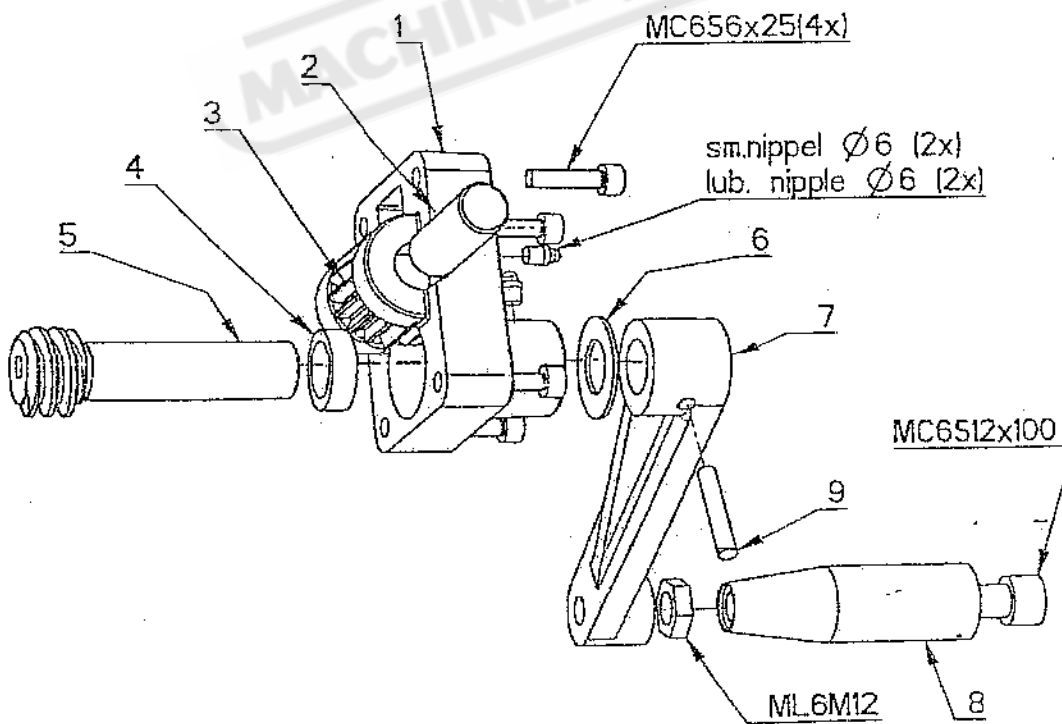
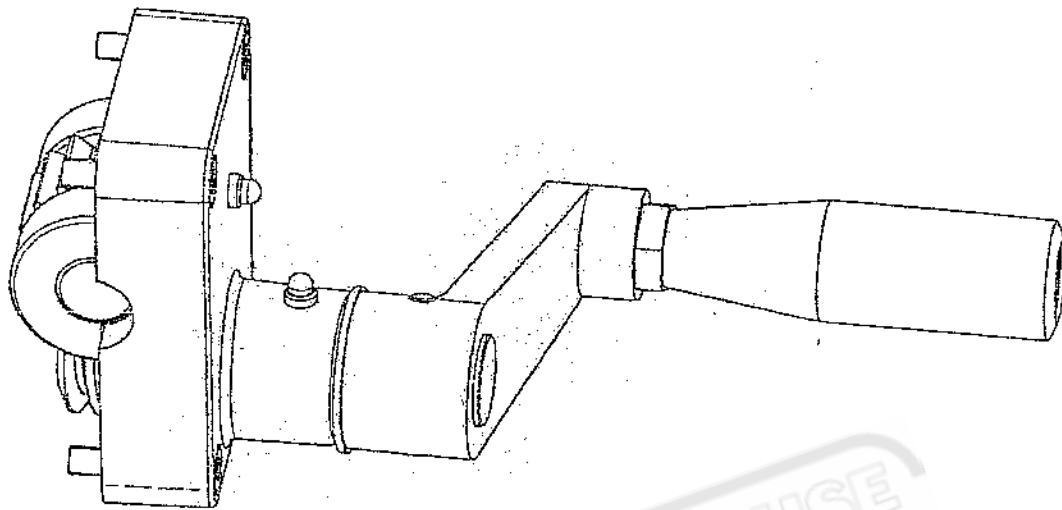


1/1

Pos	Art.No.	Pelare Benämning	Column Description	Säule Benennung	Not
1.	1B03016	Bänkplatta	Base plate	Tischplatte	
2.	4ZS1232	Bänkelare	Column	Säule	
3.	2X08545	Kuggstång kompl.	Rack	Zahnstange	
4.	2T07146	Tapp	Pin	Zapfen	
5.	2B05922	Tryckbricka	Washer	Scheibe	

MACHINERYHOUSE

VEV KOMPLETT
CRANK COMP.
KURBEL KOMP.



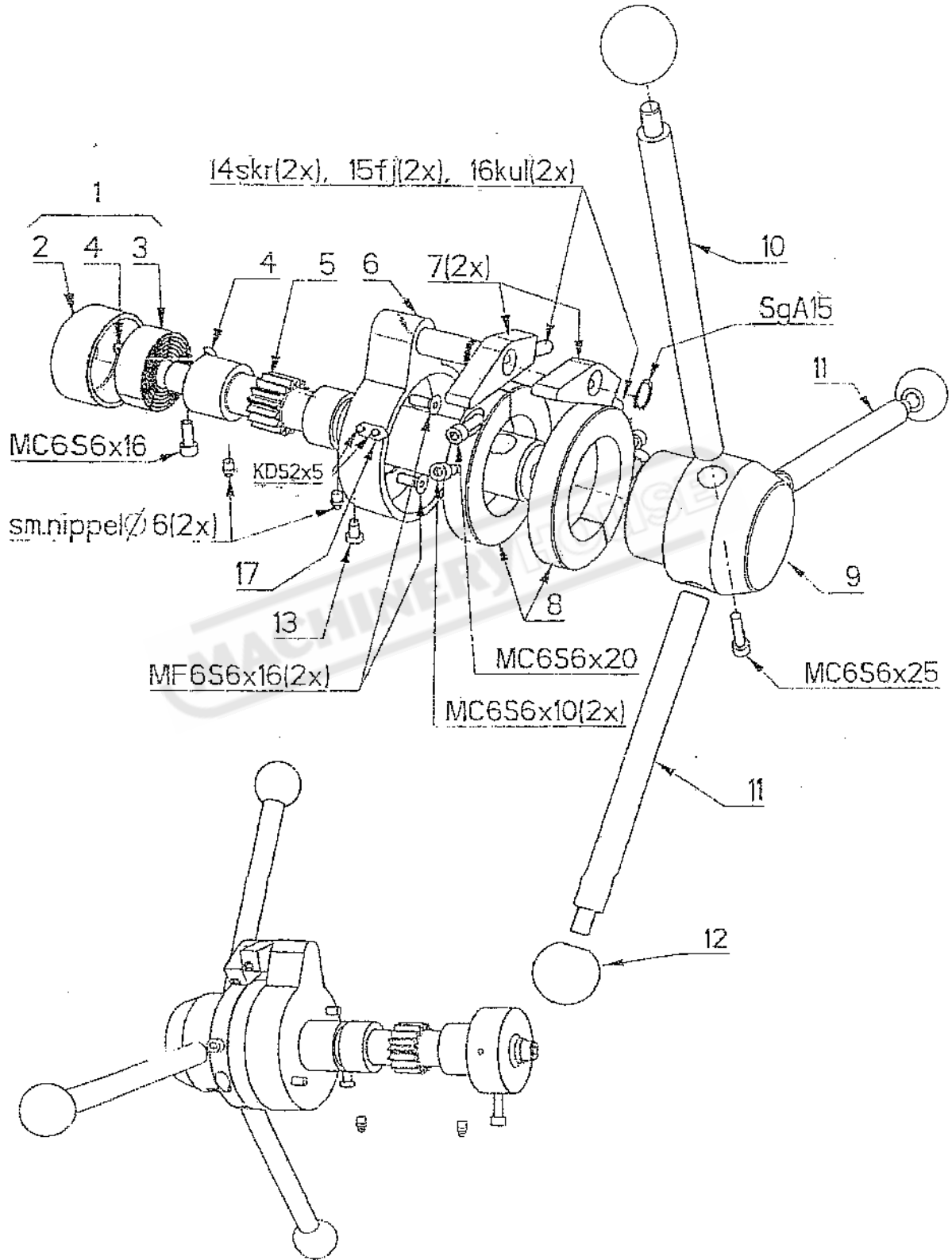
1/1

2X08720 Snäckväxelhus Worm gear box Schneckengetriebe-
 kompl. complete gehäuse kompl.

Pos	Art.No.	Benämning	Description	Benennung	Not
1.	2N08720	Snäckväxelhus	Worm gear box	Schnecken- getriebegehäuse	
2.	2AS1202	Axel	Shaft	Welle	
3.	2HS1201	Kugghjul	Gear	Zahnrad	
4.	2D20008	Distansring	Spacer	Distanzring	20x8
5.	2IS1203	Snäckskruv	Worm shaft	Schneckenwelle	
6.	3L00021	Glidbricka	Washer	Scheibe	
7.	2RS1182	Vev	Crank	Kurbel	
8.	3R01106	Handtag	Handle	Ballengriff	
9.	3S04444	Skruv	Screw	Schraube	SK6SS 8x8

MACHINERYHOUSE

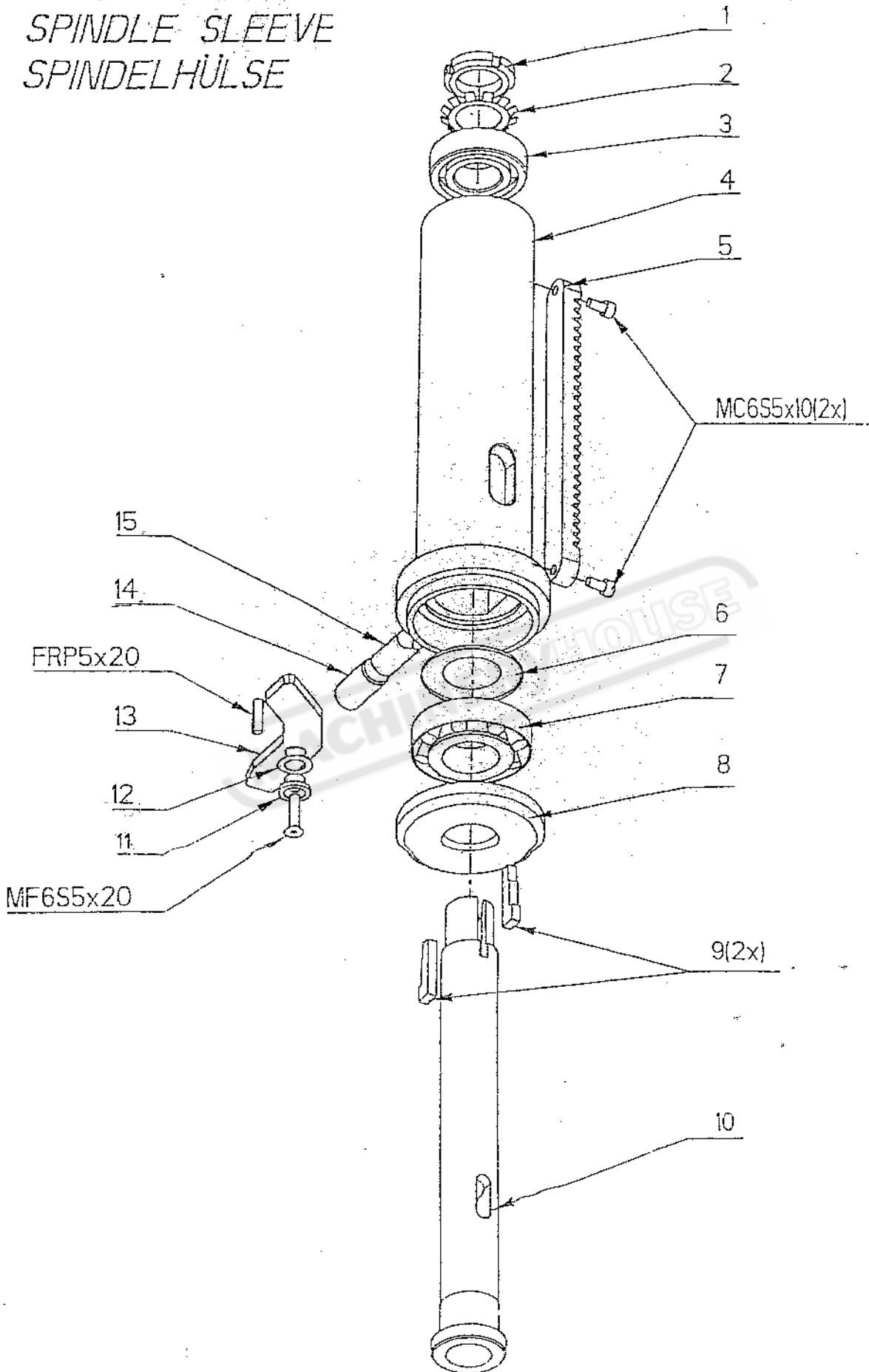
MATNINGSAXEL
FEED SHAFT
VORSCHUBWELLE



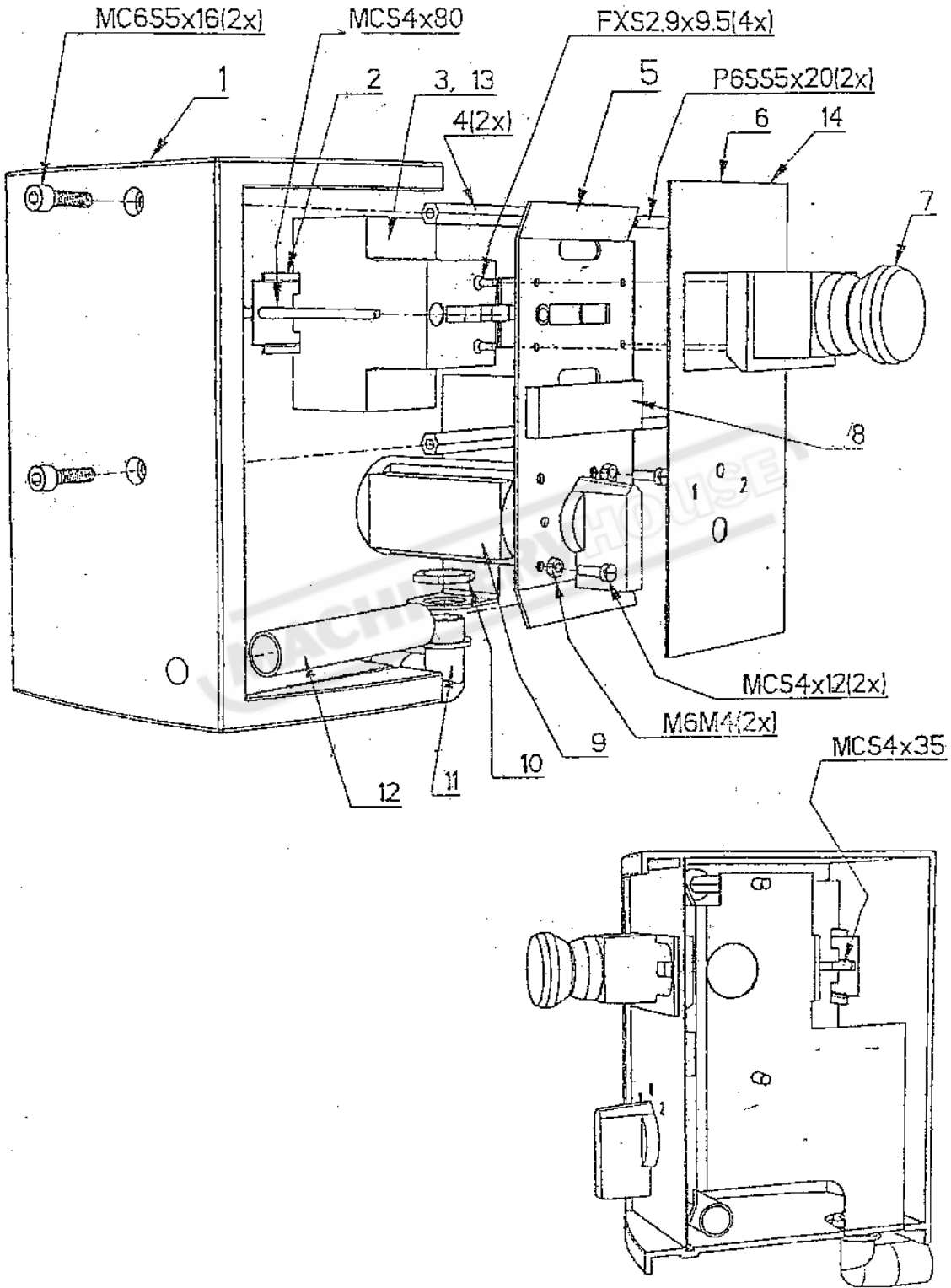
1/1

		Matningsaxel	Feed shaft	Vorschubwelle	
Pos	Art.No.	Benämning	Description	Benennung	Not
1.	2X08715	Fjäderhus kompl.	Spring housing cpl.	Federgehäuse kompl.	
2.	4T08715	Fjäderhus	Spring housing	Federgehäuse	
3.	4C03026	Fjäder	Spring	Feder	
4.	3S11285	Skruv	Screw	Schraube	MFS 4x6
5.	2I08708	Matningsaxel	Feed shaft	Vorschubwelle	
6.	2TS1129	Fjäderhus	Spring housing	Federgehäuse	
7.	2TS1132	Stoppklack	Stop lug	Anschlag	
8.	2TS1125	Skalring yttre	Scale ring	Anschlagring	
8a.	2TS1125-1	Skalring mm	Scale ring	Skalenring	
8b.	2TS1125-2	Skalring tum	Scale ring	Skalenring	
9.	2T08707	Spaknav	Lever hub	Nabe	
10.	2E08721	Matningsspak	Feed lever	Vorschubhebel	
11.	2E08722	Matningsspak	Feed lever	Vorschubhebel	
12.	3R02003	Handtagskula	Handle ball	Ballengriffkugel	
13.	4S04211	Tappskruv	Screw	Schraube	
14.	3S08443	Skruv	Screw	Schraube	M8x8
15.	4CS1134	Fjäder t. Stoppklack	Spring, stop lug	Feder, Anschlag	
16.	3T04022	Stålkula	Steel ball	Stahlkugel	
17.	4LS1124	Visare	Indicating hand	Zeiger	

SPINDELHYLSA
SPINDLE SLEEVE
SPINDELHÜLSE



ELLÄDA
ELECTRIC BOX
ELEKTROKASTEN

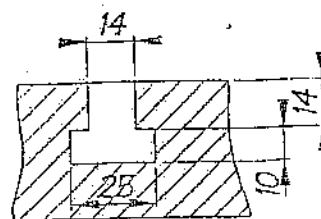
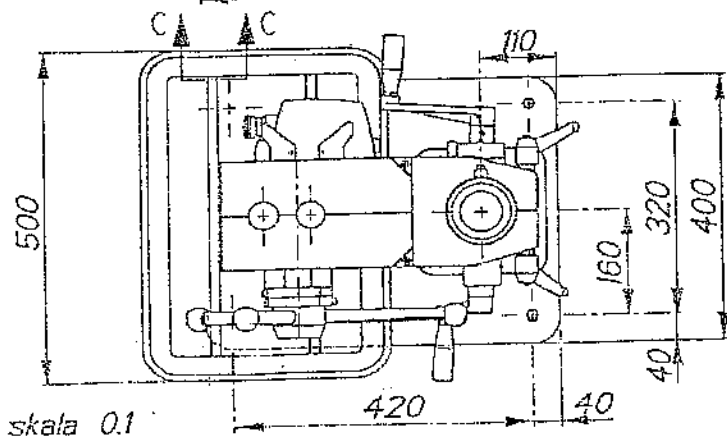
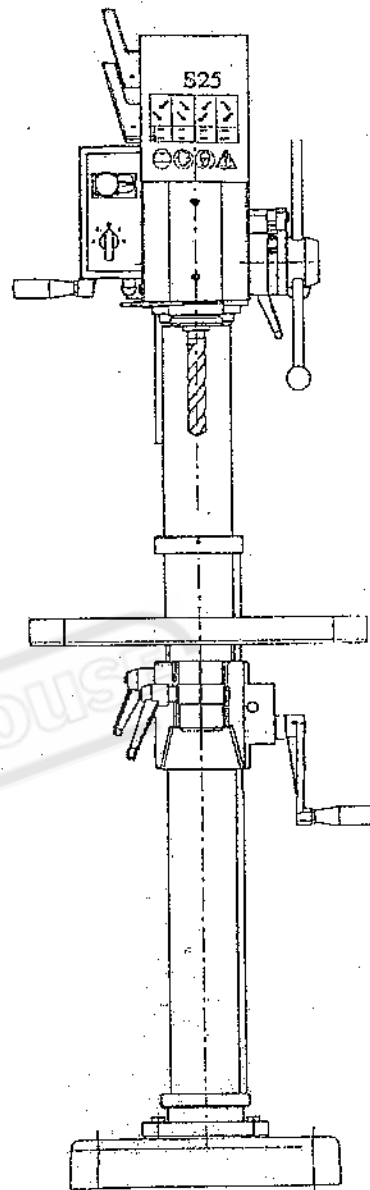
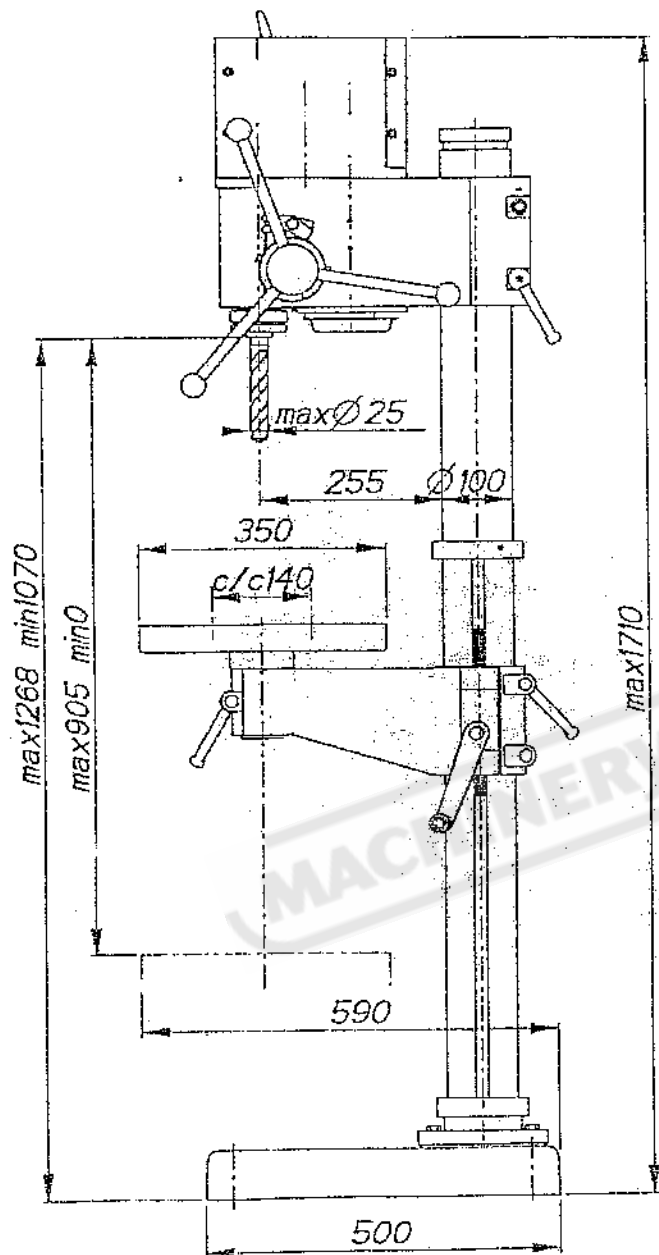


					1/1
		Spindelhylsa	Spindle sleeve	Spindelhülse	
Pos	Art.No.	Benämning	Description	Benennung	Not
1.	3M06005	Mutter	Nut	Mutter	MK 5
2.	4B00155	Låsbricka	Locking washer	Sicherungsscheibe	
3.	3L11005	Enrad.spårkullager	Ball bearing	Kugellager	6205
4.	2G08709	Spindelhylsa	Spindle sleeve	Spindelhülse	
5.	2I08420	Kuggstång	Rack	Zahnstange	
6.	4B03769	Bricka	Washer	Scheibe	
7.	3L51006	Kon.rullager	Taper roller bearing	Rollenlager	30206
8.	2TS1106	Rullagerlock	Roller bearing cover	Rollenlagerdeckel	
9.	2T08386	Kil	Key	Keil	
10.	2A08418-1	Borrspindel	Spindle	Bohrspindel	
11.	2T08593	Distanshylsa	Spacing sleeve	Distanzhülse	
12.	3B06003	Bricka	Washer	Scheibe	
13.	4T08547	Anslag	Stop	Anschlag	
14.	3S08622	Skruv	Screw	Schraube	P6SS 14x 25
15.	4T08714	Klämback	Collet jaw	Klemmebolzen	

1/1

	2X08705	Ellåda	Electric Box	Elektrokasten	
Pos	Art.Nr.	Benämning	Description	Benennung	
1.	4U08705	Elboxkåpa	Electric box cover	Elektrogehäuse	
2.	2L08712	Ankarsken	Rail anchor	Klemmschiene	
3.	3E10604	Motorskydd 380/50	Motor protector 380/50	Motorschutz 380/50	
4.	2E08713	Elboxdistanspinne	Electric box distance tube	Elektrokasten Abstandstift	
5.	4L08706	Fästplåt	Anchor plate	Halteblech	
6.	4L08711-3	Elboxpanel	Electricbox plate	Elektrokastenschild	
7.	3E16227	Nödstopppknapp	Emergency stop	Notstopp	
8.	3T18003	Svampgummilist	Rubber moulding	Gummileiste	15x8
9.	3E06016	Handpol- omkopplare	Pole reverser	Polumschalter	
10.	3E19088	Kontramutter	Nut	Mutter	1816
11.	3E19493	Vinkelförskruvning	Angular nipple	Winkelverschraubung	
12.	2T08735	Skyddsror	Protection conduit	Schutzschlauch	
13.	3E10614	Undersp.utlösare	Under volt release	Unterspannungsauslöser	
14.	4L08711-3	Elboxpanel	Electricbox plate	Elektrokastenschild	

Mättskiss
Dimension sketch
Masskizze



Vy C-C
Skala 0.5